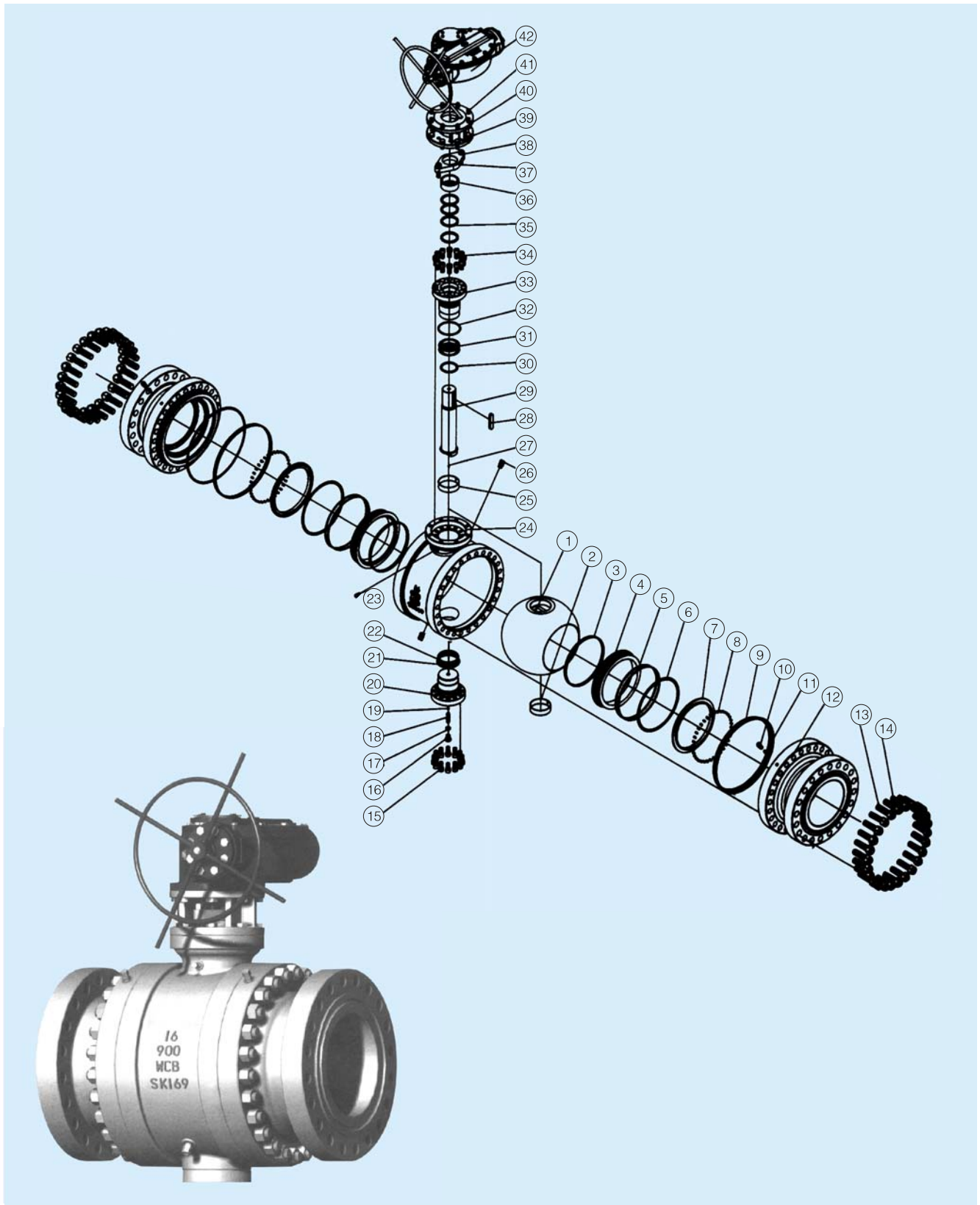


固定球阀 TRUNNION MOUNTINED BALL VALVE



阀门结构示意图(铸钢)





固定球阀 TRUNNION MOUNTINED BALL VALVE

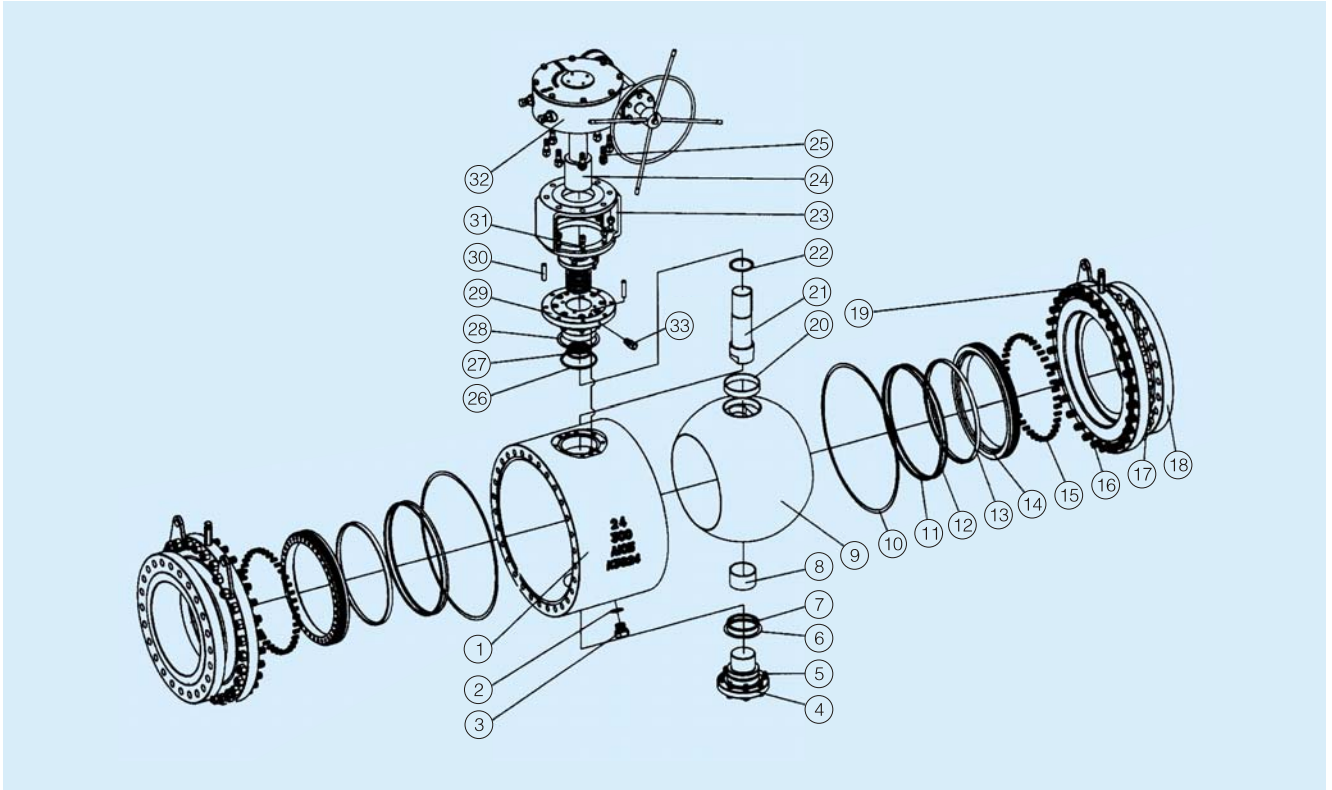
主要零部件材料

序号	零件名称	普通碳钢系列	不锈钢系列	低温钢系列	抗硫系列	
					GB标准	NACE标准
1	球体	A105+ HCr/ENP	A351 CF8、CF8M、CF3、 CF3M	A352 LCB、 LCC+ENP	A105+ HCr/ENP	A351 CF8M+ENP
2	轴衬	金属衬PTFE； 烧结碳纤维				
3	密封圈	PTFE、RPTFE、 烧结碳纤维、高分子聚合物NYLON、MOLON、DELTRIN或PEEK				
4	阀座	A105+ HCr/ENP	A182、F304、316	A182、F6a	A105+ HCr/ENP	A182、F316
5	O型圈	氟橡胶				
6	防火垫	柔性石墨+不锈钢				
7	支撑圈	A105+ HCr/ENP	A182 F304、316	A182、F6a	A105+ HCr/ENP	A182、F316
8	弹簧	INCONEL 750				
9	O型圈	氟橡胶				
10	注脂阀	同壳体材料(阀座注脂)				
11	垫片	柔性石墨+不锈钢				
12	阀盖	A216 WCB	A351 CF8、CF8M、CF3、 CF3M	A352 LCB、 LCC	A216 WCB	A351 CF8M
13	螺柱	A193 B7	A193 B8、B8M	A320 L7	A193 B7M	A193 B7M
14	螺母	A194 2H	A194 8M	A194 4	A194 2HM	A194 2HM
15	螺钉	A193 B7	A193 B8、B8M	A320 L7	A193 B7M	A193 B7M
16	螺塞	A105+ HCr/ENP	A182 F304、316	A182 F6a	A105+ HCr/ENP	A182 F316
17	垫片	垫片	RPTFE		紫铜	RPTFE
18	螺钉	A193 B7	A193 B8、B8M	A320 L7	A193 B7M	A193 B7M
19	球	A182 F304				
20	底盖	A105+ HCr/ENP	A182 F304、316	A182 F6a	A105+A182 F316 HCr/ENP	
21	垫片	柔性石墨+不锈钢				
22	O型圈	氟橡胶				
23	注脂阀	同壳体材料(阀杆注脂)				
24	阀体	A216 WCB	A351-CF8、 CF8M、CF3、CF3M	A352 LCB、 LCC	GB/T 12229 A216 WCB	A351 CF8M
25	轴衬	金属衬PTFE； 烧结碳纤维				
26	排泄阀	同壳体材料				
27	弹簧	A182 F304				
28	键	GB/T699 45				
29	阀杆	A182 F6a	A182 F304、316	A182 F6a	A182 F304	A182 F304
30	止推轴承	金属衬PTFE； 烧结碳纤维				
31	O型圈	氟橡胶				
32	垫片	柔性石墨+不锈钢				
33	上阀杆座	A105+ HCr/ENP	A182 F304、316	A182 F6a	A105+ HCr/ENP	A182 F316
34	螺钉	A193 B7	A193 B8、B8M	A320 L7	A193 B7M	A193 B7M
35	填料	柔性石墨、PTFE				
36	填料压套	A182 F6	A182 F304、316	A182 F304	A182 F6	A182 F316
37	压板	A216 WCB	A351 CF8、CF8M	A351 CF8	A216 WCB	A351 CF8M
38	螺栓	A193 B7	A193 B8、B8M	A320 L7	A193 B7M	A193 B7M
39	螺栓	A193 B7	A193 B8、B8M	A320 L7	A320 L7	A193 B7M
40	支架	A216 WCB	A351 CF8	A352 LCB	A216 WCB	A351 CF8
41	螺栓	A193 B7	A193 B8、B8M	A320 L7	A193 B7M	A193 B7M
42	驱动机构	蜗轮蜗杆、电动、气动、电液联动、气液联动				

固定球阀 TRUNNION MOUNTED BALL VALVE



阀门结构示意图(锻钢)



主要零部件材料

序号	零件名称	材料			序号	零件名称	材料		
		碳钢	不锈钢	低温钢			碳钢	不锈钢	低温钢
1	阀体	ASTM A105	A182 F304	A350 LF2	19	注脂阀	ASTM A105	A182 F304	A350 LF2
2	垫片	柔性石墨+SS			20	上轴衬	PTFE+CS	PTFE+SS	PTFE+SS
3	排泄阀	ASTM A105	A182 F304	A350 LF2	21	阀杆	A182 F6a	A182 F304	A182 F304
4	底盖	ASTM A105	A182 F304	A350 LF2	22	平面轴衬	PTFE+CS	PTFE+SS	PTFE+SS
5	螺柱	A193 B7	A193 B8	A320 L7	23	支架	A216 WCB		
6	垫片	柔性石墨+SS			24	连接套	ANSI 1025		
7	O型圈	氟橡胶			25	螺栓	A193 B7		
8	下轴衬	PTFE+CS	PTFE+SS	PTFE+SS	26	O型圈	氟橡胶		
9	球体	ASTM A105+ENP	A182 F304	A182 F304	27	O型圈	氟橡胶		
10	中法兰垫片	柔性石墨+SS			28	垫片	柔性石墨+SS		
11	O型圈	氟橡胶			29	上阀杆座	ASTM A105	A182 F304	A350 LF2
12	防火圈	柔性石墨			30	定位销	A182 F6a		
13	密封圈	PTFE、NYLON、PEEK、MOLON、PCTFE			31	螺栓	A193 B7		
14	阀座	ASTM A105+ENP	A182 F304	A182 F304	32	蜗蜗蜗杆装置	/		
15	弹簧	INCONEL600			33	阀杆注脂阀	ASTM A105	A182 F304	A350 LF2
16	螺柱	A193 B7	A193 B8	A320 L7	注：1、根据工矿介质温度压力选用不同的密封圈材料。 2、除了表中列出的材料外，可根据用户要求选材。				
17	螺母	A194 2H	A194 8	A194 7					
18	阀盖	ASTM A105	A182 F304	A350 LF2					



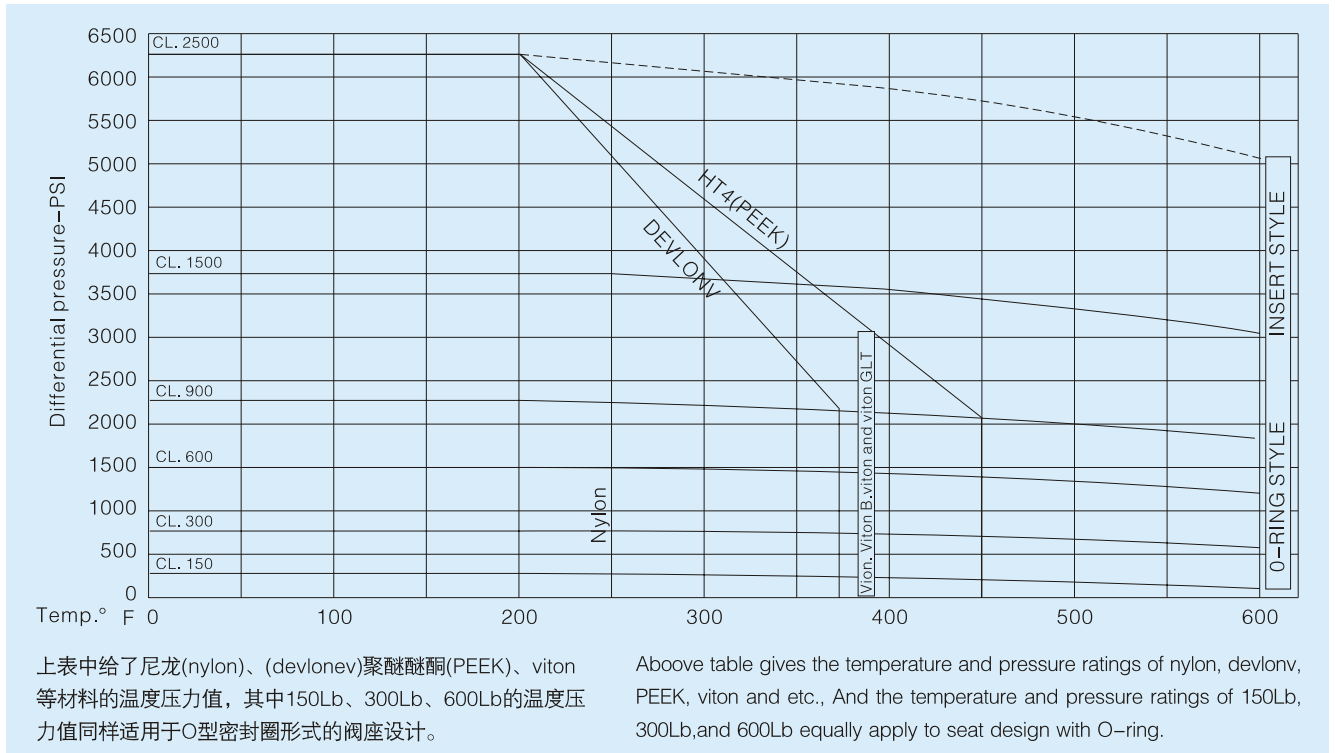
固定球阀 TRUNNION MOUNTINED BALL VALVE

J-VALVES

密封阀座材料性能数据表

测试标准	测试项目	单位	PEEK	MOLON	DEVLON	PPL	PTFE	PTFE+石墨	PTFE+玻纤	NYLON66
D638	拉伸强度23°C/-40°C	Mpa	93.08	75/100	79.92 109.52	72	24.82	25	24.2	60/80
D638	断裂伸长率23°C	%	50	10/30	5.37	6/8	300	150	105	60
D785	硬度	邵氏D	/	78	78/80	80	56	58	65	78
		洛氏R	120	110/120	114	/	/	/	/	118
D790	弯曲强度	MPa	166.71	140	121.55	176	/	/	23.7	117
D621	负荷下变形 24hours	%	~0	1.2	1.0/2.0	0.78	14/28	8.8	5.5	1.4
E831	线膨胀系数	1/K	0.48×10^{-4}	0.6×10^{-4}	1.1×10^{-4}	0.43×10^{-4}	1.2×10^{-4}	1×10^{-4}	1×10^{-4}	0.7×10^{-4}
D648	热变形温度 1.82MPa/0.46MPa	°C	160	150/190	93	163	55	63	78	90
			/	/	209	/	132	/	/	235
D792	密度	G/cm3	1.34~1.36	1.15	1.14	1.48	2.20	2.22	2.1	1.12
D570	24hours吸水率	%	0.13	0.7	0.1	0.2	0.01	0.015	0.015	1.2
D695	抗拉强度	MPa	142	140	140	117	35	45	52	/
D695	压缩屈服强度	MPa	/	120	88.9	/	11.7	/	/	75.8

密封阀座的压力-温度特性值



固定球阀 TRUNNION MOUNTED BALL VALVE

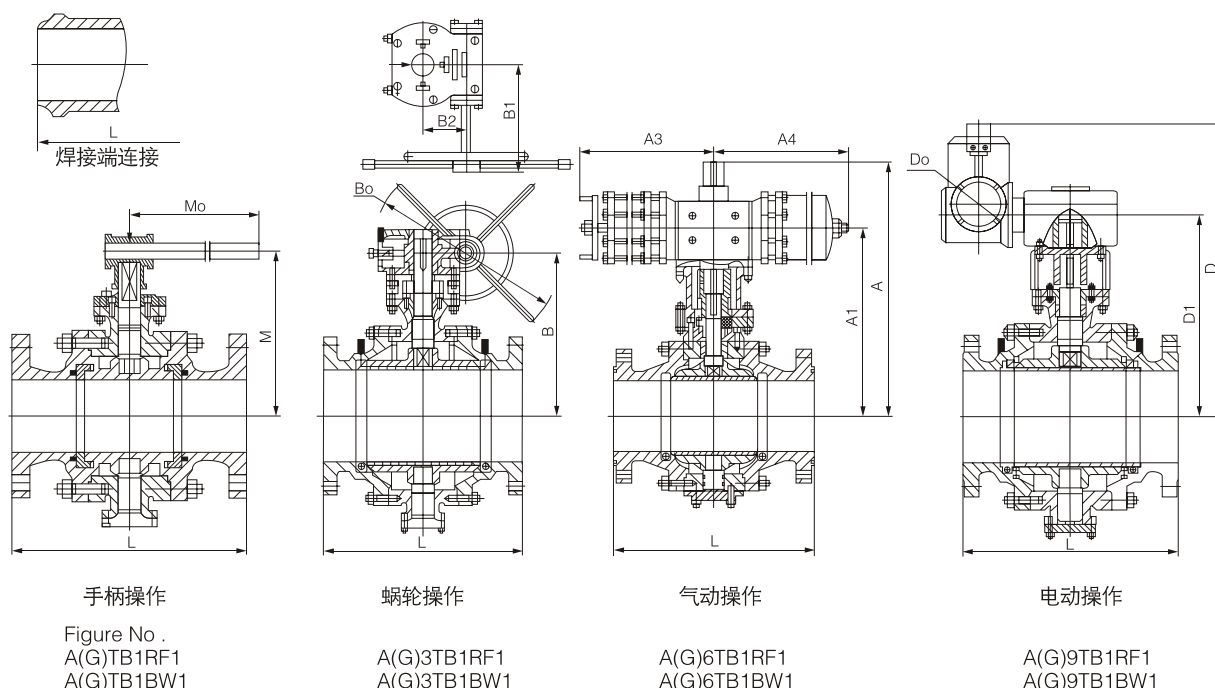


阀门驱动装置选配表

SIZE		PN1.6,150Lb		PN2.5,PN4.0,300Lb		PN6.4,300Lb		PN10.0,600Lb		PN15.0,900Lb		1500Lb		2500Lb	
DN	NPS	气动	电动	气动	电动	气动	电动	气动	电动	气动	电动	气动	电动	气动	电动
50	2	AG09	/	AG19	/	AG09	/	AG09	/	AG09	/	AW13	/	AW13	/
65	2 1/2	AG13	/	AG13	/	AG13	/	AW13	/	AW13	/	AW13	/	AW17	/
80 × 50	3 × 2	AG09	/	AG13	/	AG13	/	AG13	/	AG13	/	AW13	/	AW13	/
80	3	AG13	/	AW13	/	AW13	/	AW13	/	AW13	/	AW17	/	AW20	/
100 × 80	4 × 3	AG13	/	AW13	/	AW13	/	AW13	/	AW13	/	AW17	/	AW20	/
100	4	AW13	/	AW13	/	AW13	/	AW13	/	AW17	/	AW20	/	AW20	/
125	5	AW13	/	AW17	/	AW17	/	AW17	/	/	/	/	/	AW28	/
150 × 100	6 × 4	AW13	/	AW13	/	AW13	/	AW13	/	AW17	/	AW20	/	AW20	/
150	6	AW17	SMC-04/H0BC	AW17	SMC-04/H0BC	AW17	SMC-04/H1BC	AW17	SMC-04/H1BC	AW20	SMC-03/H1BC	AW20	SMC-03/H2BC	C1-355	SMC-00/H3BC
200 × 150	8 × 6	AW17	SMC-04/H0BC	AW17	SMC-04/H0BC	AW17	SMC-04/H0BC	AW17	SMC-04/H1BC	AW20	SMC-03/H1BC	AW20	SMC-03/H2BC	Aw28	SMC-00/H3BC
200	8	AW17	SMC-04/H0BC	AW17	SMC-04/H1BC	AW20	SMC-04/H1BC	AW20	SMC-03/H1BC	AW20	SMC-03/H2BC	AW28	SMC-00/H3BC	C1-355	SMC-0/H4BC
250 × 200	10 × 8	AW17	SMC-04/H0BC	AW17	SMC-04/H1BC	AW20	SMC-04/H1BC	AW17	SMC-03/H1BC	AW20	SMC-03/H2BC	AW28	SMC-00/H3BC	C1-355	SMC-0/H4BC
250	10	AW17	SMC-04/H0BC	AW20	SMC-04/H1BC	AW20	SMC-03/H2BC	AW20	SMC-03/H2BC	AW28	SMC-00/H3BC	C1-355	SMC-0/H4BC	C2-490	SMC-0/H4BC
300 × 250	12 × 10	AW17	SMC-04/H0BC	AW20	SMC-04/H1BC	AW20	SMC-04/H1BC	AW20	SMC-03/H2BC	AW28	SMC-00/H3BC	C1-355	SMC-0/H4BC	C1-155	SMC-0/H4BC
300	12	AW20	SMC-04/H0BC	AW20	SMC-03/H2BC	AW28	SMC-03/H2BC	AW28	SMC-00/H3BC	C1-355	SMC-0/H4BC	C1-355	SMC-0/H4BC	C1-355	SMC-1/H5BC
350 × 300	14 × 12	AW20	SMC-04/H0BC	AW20	SMC-04/H1BC	AW28	SMC-04/H1BC	AW28	SMC-00/H3BC	C1-355	SMC-0/H4BC	C1-155	SMC-0/H4BC	C2-490	SMC-1/H5BC
350	14	AW20	SMC-03/H1BC	AW28	SMC-00/H3BC	AW28	SMC-00/H3BC	C1-355	SMC-00/H3BC	C1-355	SMC-0/H4BC	C2-490	SMC-1/H5BC	C2-490	SMC-2/H6BC
400 × 350	16 × 14	AW20	SMC-03/H1BC	AW28	SMC-04/H1BC	AW28	SMC-04/H1BC	AW20	SMC-00/H3BC	C1-155	SMC-0/H4BC	C1-355	SMC-0/H4BC	C2-490	SMC-1/H5BC
400	16	AW28	SMC-03/H2BC	AW28	SMC-00/H3BC	C1-355	SMC-00/H3BC	C1-355	SMC-0/H4BC	C2-490	SMC-1/H5BC	C2-490	SMC-2/H6BC	C3-600	SMC-2/H6BC
450 × 400	18 × 16	AW28	SMC-03/H2BC	AW28	SMC-00/H3BC	C1-155	SMC-00/H3BC	C1-155	SMC-0/H4BC	C2-490	SMC-1/H5BC	C2-490	SMC-2/H6BC	C2-490	SMC-2/H6BC
450	18	AW28	SMC-00/H3BC	C1-355	SMC-00/H3BC	C1-155	SMC-00/H3BC	C2-490	SMC-0/H3BC	C2-490	SMC-1/H5BC	C2-490	SMC-2/H6BC	C3-600	SMC-3/H6BC
500 × 450	20 × 18	AW28	SMC-03/H2BC	Aw28	SMC-00/H3BC	C1-155	SMC-00/H3BC	C1-155	SMC-0/H4BC	C2-490	SMC-1/H5BC	C2-490	SMC-2/H6BC	C2-490	SMC-2/H6BC
500	20	AW28	SMC-00/H3BC	C1-155	SMC-0/H4BC	C1-155	SMC-0/H4BC	C2-490	SMC-1/H5BC	C2-490	SMC-2/H6BC	C3-600	SMC-3/H6BC	/	SMC-3/H6BC
600 × 500	24 × 20	AW28	SMC-00/H3BC	C1-155	SMC-0/H4BC	C1-155	SMC-0/H4BC	C2-490	SMC-1/H5BC	C2-490	SMC-2/H6BC	C3-600	SMC-3/H6BC	C3-600	SMC-3/H6BC
600	24	C1-355	SMC-0/H4BC	C2-490	SMC-0/H4BC	C2-490	SMC-1/H5BC	C2-490	SMC-2/H6BC	C3-600	SMC-3/H6BC	C3-600	SMC-3/H6BC	/	SMC-3/H7BC
650	26	C1-155	SMC-0/H4BC	C2-490	SMC-1/H5BC	C2-490	SMC-1/H5BC	C3-600	SMC-2/H6BC	C3-600	SMC-3/H6BC	/	SMC-3/H6BC	/	/
700	28	C2-490	SMC-1/H5BC	C2-490	SMC-1/H5BC	C2-490	SMC-1/H5BC	C3-600	SMC-2/H6BC	C3-600	SMC-3/H6BC	/	SMC-3/H7BC	/	/
750 × 600	30 × 20	C1-355	SMC-0/H4BC	C1-490	SMC-0/H4BC	C2-490	SMC-0/H4BC	C2-490	SMC-2/H6BC	C3-600	SMC-3/H6BC	C3-600	SMC-3/H6BC	/	/
750	30	C2-490	SMC-1/H5BC	C3-600	SMC-1/H5BC	C3-600	SMC-1/H5BC	/	SMC-3/H6BC	/	SMC-3/H6BC	/	SMC-3/H10BC	/	/
800	32	C3-600	SMC-2/H6BC	C3-600	SMC-2/H6BC	C3-600	SMC-2/H6BC	/	SMC-3/H6BC	/	SMC-3/H6BC	/	SMC-3/H10BC	/	/
850	34	/	SMC-2/H6BC	/	SMC-2/H6BC	/	SMC-2/H6BC	/	SMC-3/H6BC	/	SMC-3/H7BC	/	SMC-3/H12BC	/	/
900 × 750	36 × 30	C2-490	SMC-1/H5BC	C1-600	SMC-1/H5BC	C3-600	SMC-1/H5BC	C3-600	SMC-3/H6BC	/	SMC-3/H7BC	/	SMC-3/H10BC	/	/
900	36	/	SMC-2/H6BC	/	SMC-3/H6BC	/	SMC-3/H6BC	/	SMC-3/H6BC	/	SMC-3/H6BC	/	SMC-3/H12BC	/	/
1000	40	/	SMC-2/H6BC	/	SMC-3/H6BC	/	/	/	SMC-3/H6BC	/	/	/	/	/	/
1050	42	/	SMC-3/H6BC	/	SMC-3/H6BC	/	/	/	SMC-3/H7BC	/	/	/	/	/	/
1200	48	/	SMC-3/H6BC	/	SMC-3/H7BC	/	/	/	SMC-3/H7BC	/	/	/	/	/	/
1350	54	/	SMC-3/H6BC	/	SMC-3/H7BC	/	/	/	/	/	/	/	/	/	/
1400	56	/	SMC-3/H7BC	/	SMC-3/H7BC	/	/	/	SMC-3/H10BC	/	/	/	/	/	/
1500	60	/	SMC-3/H7BC	/	SMC-3/H10BC	/	/	/	SMC-3/H10BC	/	/	/	/	/	/

注：1、表中型号的输出扭矩按制造厂产品说明书提供的数据为准。
2、表中气动装置的生产厂家为阿尔法公司，电动装置的生产厂家为天津二通。

全径固定球阀 FULL BORE TRUNNION MOUNTINED BALL VALVE



主要外形尺寸

PN1.6MPa CLASS 150

mm

尺寸		L			d	手动		蜗轮蜗杆传动				气动				电动			重量kg	
DN	NPS	R F	WE	RJ		M	Mo	B	Bo	B1	B2	A	A1	A3	A4	D	D1	Do	R F	WE
50	2	178	216	191	49	107	230	/	/	/	/	217	174	89	181	/	/	/	12	11
65	2 1/2	191	241	203	62	125	400	/	/	/	/	308	248	148	257	/	/	/	16	15.3
80	3	203	283	216	74	152	400	/	/	/	/	318	258	148	257	/	/	/	22	21.3
100	4	229	305	241	100	178	650	/	/	/	/	407	322	287	287	/	/	/	35	34
125	5	356	381	/	125	252	1050	/	/	/	/	480	395	287	287	/	/	/	58	55.4
150	6	394	457	406	150	272	1050	378	400	200	106	562	457	378	378	554	337	508	74	72
200	8	457	521	470	201	/	/	421	400	200	108	700	595	378	378	606	421	508	205	201
250	10	533	559	546	252	/	/	482	400	200	108	735	630	378	378	667	482	508	322	310
300	12	610	635	622	303	/	/	549	600	330	144	858	728	530	530	734	549	508	460	447
350	14	686	762	699	334	/	/	582	600	330	144	1013	883	530	530	784	582	508	576	536
400	16	762	838	775	385	/	/	687	800	370	220	1319	1154	680	680	889	687	508	864	814
450	18	864	914	876	436	/	/	730	800	370	220	1389	1224	680	680	981	730	305	1280	1210
500	20	914	991	927	487	/	/	772	800	370	220	1459	1294	680	680	1023	772	305	1600	1500
600	24	1067	1143	1080	589	/	/	995	800	515	279	1060	915	1455	1455	1268	995	305	3540	3000
650	26	1143	1245	/	633	/	/	1022	800	515	279	1234	1089	1455	1455	1334	1071	305	3930	3240
700	28	1245	1346	/	684	/	/	1088	800	515	279	1140	980	1665	1665	1459	1155	305	4500	3710
750	30	1295	1397	/	735	/	/	1153	800	515	279	1195	1035	1665	1665	1515	1211	305	5370	4530
800	32	1372	1524	/	779	/	/	1223	800	570	368	1338	1149	1960	1960	1649	1316	458	5940	4870
850	34	1473	1626	/	830	/	/	1307	800	570	368	/	/	/	/	1694	1361	458	6615	5305
900	36	1524	1727	/	874	/	/	1374	800	570	368	/	/	/	/	1766	1433	458	7540	6010
1000	40	1753	1956	/	976	/	/	1468	960	575	220	/	/	/	/	1854	1521	458	9320	7400
1050	42	1855	2083	/	1020	/	/	1532	960	575	220	/	/	/	/	2036	1586	610	14450	12150
1200	48	2134	2388	/	1166	/	/	1670	960	575	220	/	/	/	/	2186	1735	610	19200	16000
1350	54	/	/	/	1312	/	/	1858	960	575	220	/	/	/	/	2330	1880	610	/	/
1400	56	2388	2388	/	1360	/	/	1920	960	630	295	/	/	/	/	2395	1945	610	29400	24500
1500	60	2540	2540	/	1458	/	/	2070	960	630	295	/	/	/	/	2504	2054	610	36000	30000

注：连接法兰尺寸、焊接端尺寸见附录(A、E)

表格L栏中，RF表示突面法兰结构长度，WE表示焊接结构长度，RJ表示连接形式结构长度。

全径固定球阀 FULL BORE TRUNNION MOUNTINED BALL VALVE

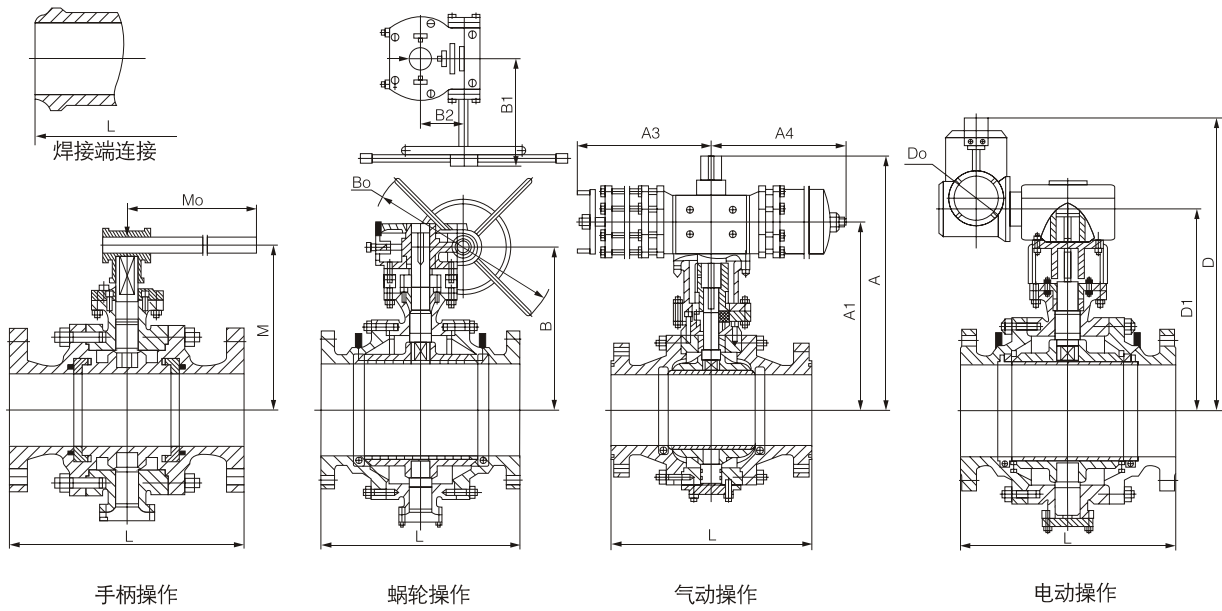


Figure No. .
A(G)TB2(3, 4)RF1
A(G)TB2(3, 4)BW1

A(G)3TB2(3, 4)RF1
A(G)3TB2(3, 4)BW1

A(G)6TB2(3, 4)RF1
A(G)6TB2(3, 4)BW1

A(G)9TB2(3, 4)RF1
A(G)9TB2(3, 4)BW1

主要外形尺寸

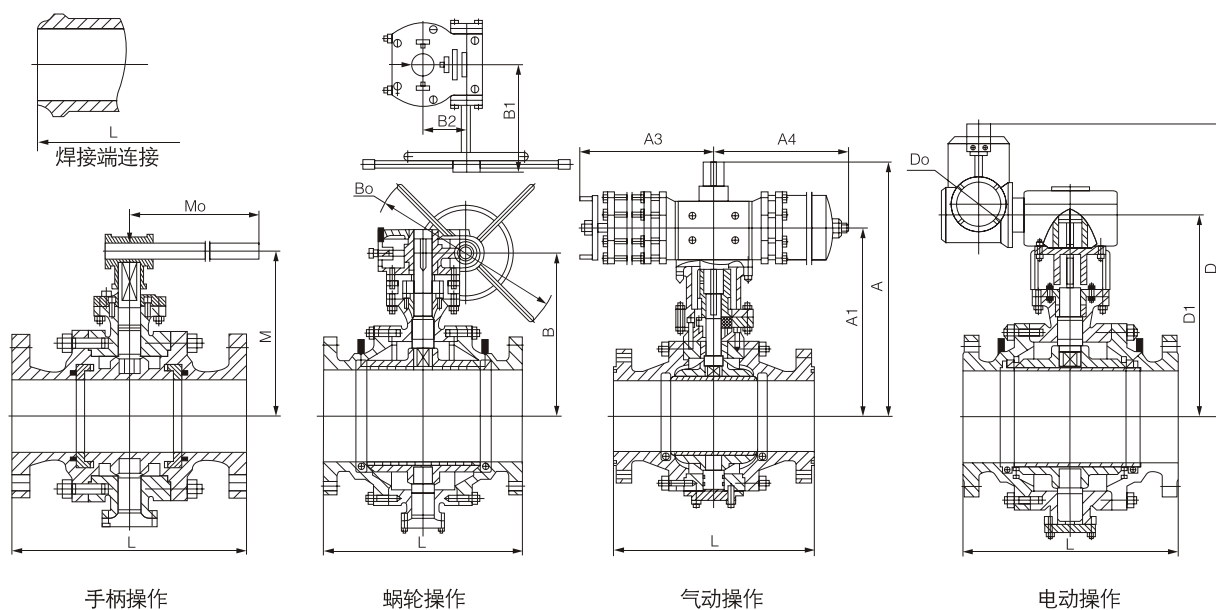
PN2.5MPa、4.0MPa CLASS 300

mm

尺寸		L				d	手动				蜗轮蜗杆传动				气动				电动			重量kg	
DN	NPS	R F	WE	RJ	M		Mo	B	Bo	B1	B2	A	A1	A3	A4	D	D1	Do	R F	WE			
50	2	216	216	232	49	107	230	/	/	/	/	234	174	148	257	/	/	/	15	11			
65	2 1/2	241	241	257	62	125	400	/	/	/	/	308	248	148	257	/	/	/	24	18			
80	3	283	283	298	74	152	400	/	/	/	/	343	258	287	287	/	/	/	30	22			
100	4	305	305	321	100	178	650	/	/	/	/	407	322	287	287	/	/	/	55	45			
125	5	381	381	/	125	252	1050	/	/	/	/	500	395	378	378	/	/	/	87	69			
150	6	403	457	419	150	272	1050	378	400	200	106	562	457	378	378	522	337	508	118	98			
200	8	502	521	517	201	/	/	421	400	200	108	700	595	378	378	606	421	508	255	225			
250	10	568	559	584	252	/	/	482	600	330	144	760	630	530	530	667	482	508	370	330			
300	12	648	635	664	303	/	/	549	600	330	144	858	728	530	530	751	549	508	533	493			
350	14	762	762	778	334	/	/	582	600	370	220	1048	883	680	680	784	582	508	640	600			
400	16	838	838	854	385	/	/	687	800	370	220	1319	1154	680	680	938	687	305	1030	930			
450	18	914	914	930	436	/	/	730	800	370	220	1369	1224	680	1455	981	730	305	1542	1402			
500	20	991	991	1010	487	/	/	772	800	515	279	1459	1294	1455	1455	1045	772	305	2100	1900			
600	24	1143	1143	1165	589	/	/	995	800	515	279	1075	915	1455	1665	1268	995	305	3430	2860			
650	26	1245	1245	1270	633	/	/	1022	800	515	279	1249	1089	1665	1665	1375	1071	305	4340	3620			
700	28	1346	1346	1372	684	/	/	1088	800	515	279	1140	980	1665	1665	1459	1155	305	4960	4140			
750	30	1397	1397	1422	735	/	/	1153	800	570	368	1195	1035	1960	1960	1515	1211	305	5950	4960			
800	32	1524	1524	1563	779	/	/	1223	800	570	368	1338	1149	1960	1960	1649	1316	458	6760	5640			
850	34	1626	1626	1654	830	/	/	1307	800	570	368	/	/	/	/	1694	1361	458	8280	6900			
900	36	1727	1727	1756	874	/	/	1374	800	575	220	/	/	/	/	1883	1433	458	9640	8040			
1000	40	1930	1930	/	976	/	/	1468	960	575	220	/	/	/	/	1971	1521	458	11730	9680			
1050	42	2032	2032	/	1020	/	/	1532	960	630	295	/	/	/	/	2036	1586	610	16300	13700			
1200	48	2388	2388	/	1166	/	/	1670	960	630	295	/	/	/	/	2255	1735	610	20160	16800			
1350	54	/	/	/	1312	/	/	1858	960	630	295	/	/	/	/	2400	1880	610	/	/			
1400	56	2642	2642	/	1360	/	/	1920	960	630	295	/	/	/	/	2465	1945	610	30860	27520			
1500	60	2946	2946	/	1458	/	/	2070	960	630	295	/	/	/	/	2574	2054	610	37800	31500			

注：连接法兰尺寸、焊接端尺寸见附录(A、E)

全径固定球阀 FULL BORE TRUNNION MOUNTINED BALL VALVE



手柄操作
Figure No .
A(G)TB4(6)RF1
A(G)TB4(6)BW1

蜗轮操作
A(G)3TB4(6)RF1
A(G)3TB4(6)BW1

气动操作
A(G)6TB4(6)RF1
A(G)6TB4(6)BW1

电动操作
A(G)9TB4(6)RF1
A(G)9TB4(6)BW1

主要外形尺寸

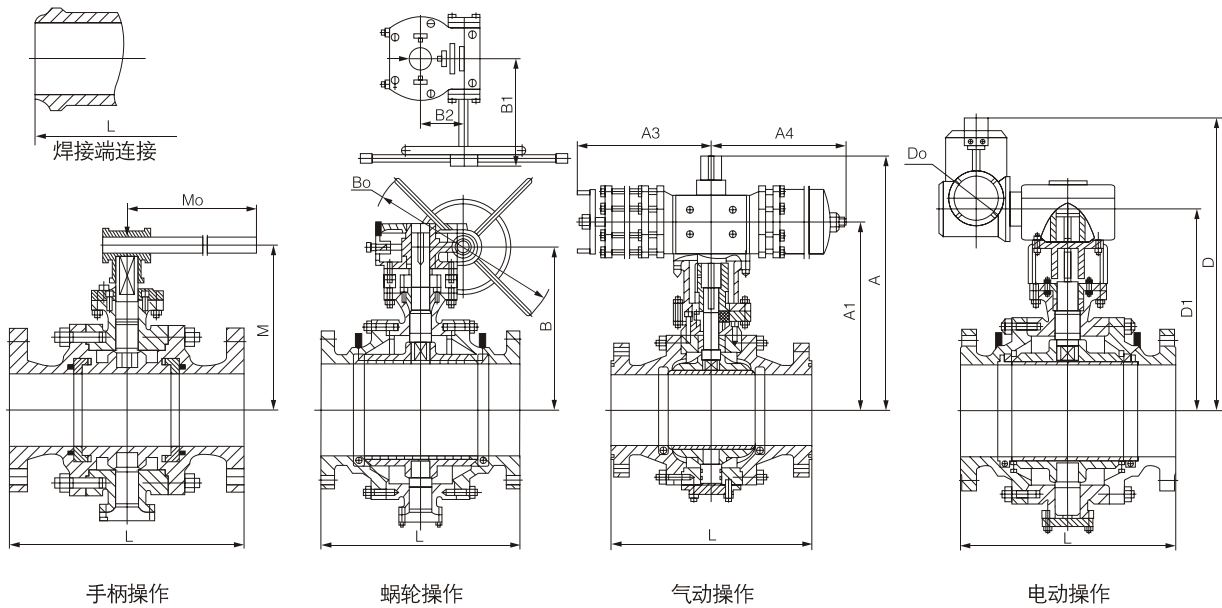
PN6.4MPa CLASS 400

mm

尺寸		L			d	手动		蜗轮蜗杆传动				气动				电动			重量kg	
DN	NPS	R F	WE	RJ		M	Mo	B	Bo	B1	B2	A	A1	A3	A4	D	D1	Do	R F	WE
50	2	292	292	295	49	107	400	/	/	/	/	234	174	148	257	/	/	/	23	19
65	2 1/2	330	330	333	62	142	400	/	/	/	/	308	248	148	257	/	/	/	35	27
80	3	356	356	359	74	152	650	/	/	/	/	343	258	287	287	/	/	/	49	39
100	4	406	406	410	100	178	650	/	/	/	/	407	322	287	287	/	/	/	91	71
125	5	457	457	/	125	225	1050	/	/	/	/	500	395	378	378	/	/	/	127	87
150	6	495	495	498	150	272	1050	303	400	200	108	562	457	378	378	522	337	508	192	152
200	8	597	597	600	201	/	/	383	400	200	108	700	595	378	378	606	421	508	355	285
250	10	673	673	676	252	/	/	447	600	330	144	760	630	530	530	684	482	508	640	530
300	12	762	762	765	303	/	/	480	600	330	144	858	728	530	530	751	549	508	880	730
350	14	826	826	829	334	/	/	517	800	370	220	1048	883	680	680	784	582	305	1100	910
400	16	902	902	905	385	/	/	588	800	370	220	1319	1154	680	680	938	687	305	1540	1310
450	18	978	978	981	436	/	/	639	800	370	220	1369	1224	680	680	981	730	305	1960	1640
500	20	1054	1054	1060	487	/	/	710	800	515	279	1459	1294	1455	1455	1045	772	305	2800	2210
600	24	1232	1232	1241	589	/	/	744	800	515	279	1075	915	1455	1665	1299	995	305	3930	3280
650	26	1308	1308	1321	633	/	/	869	800	515	279	1249	1089	1665	1665	1375	1071	305	4990	4160
700	28	1397	1397	1410	684	/	/	908	800	515	279	1140	980	1665	1665	1459	1155	305	5700	4760
750	30	1524	1524	1537	735	/	/	974	800	570	368	1195	1035	1960	1960	1515	1211	305	6840	5700
800	32	1651	1651	1667	779	/	/	1013	800	570	368	1338	1149	1960	1960	1649	1316	458	7770	6480
850	34	1778	1778	1794	830	/	/	1079	800	570	368	/	/	/	/	1649	1361	458	9510	7930
900	36	1880	1880	1895	874	/	/	1164	960	575	220	/	/	/	/	1883	1433	458	11080	9240
1000	40	/	/	/	976	/	/	1201	960	575	220	/	/	/	/	/	/	/	/	/
1050	42	/	/	/	1020	/	/	/	/	/	/	/	/	/	/	/	/	/	/	/
1200	48	/	/	/	1166	/	/	/	/	/	/	/	/	/	/	/	/	/	/	/
1350	54	/	/	/	1312	/	/	/	/	/	/	/	/	/	/	/	/	/	/	/
1400	56	/	/	/	1360	/	/	/	/	/	/	/	/	/	/	/	/	/	/	/
1500	60	/	/	/	1458	/	/	/	/	/	/	/	/	/	/	/	/	/	/	/

注：连接法兰尺寸、焊接端尺寸见附录(A、E)

全径固定球阀 FULL BORE TRUNNION MOUNTINED BALL VALVE



手柄操作
Figure No.
A(G)TB6(10)RF1
A(G)TB6(10)BW1

蜗轮操作
A(G)3TB6(10)RF1
A(G)3TB6(10)BW1

气动操作
A(G)6TB6(10)RF1
A(G)6TB6(10)BW1

电动操作
A(G)9TB6(10)RF1
A(G)9TB6(10)BW1

主要外形尺寸

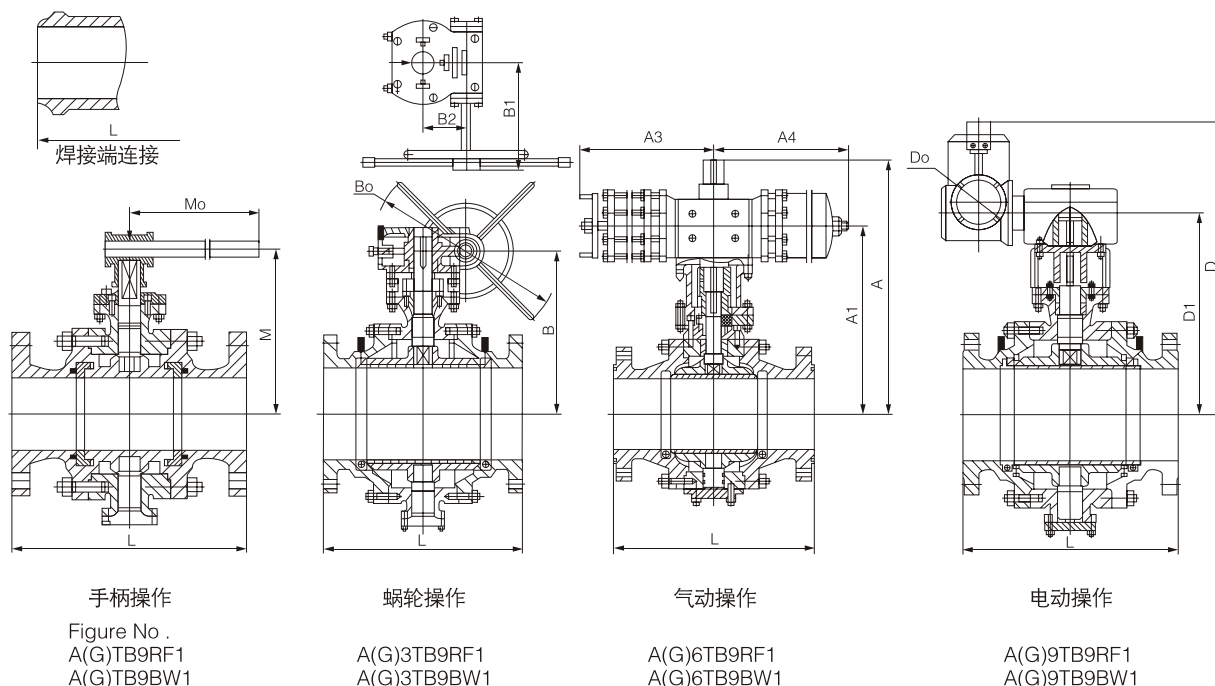
PN10.0 CLASS 600

mm

尺寸		L			d	手动		蜗轮蜗杆传动				气动				电动			重量kg	
DN	NPS	R F	WE	R J		M	Mo	B	Bo	B1	B2	A	A1	A3	A4	D	D1	Do	R F	WE
50	2	292	292	295	49	107	400	/	/	/	/	234	174	148	257	/	/	/	35	29
65	2 1/2	330	330	333	62	125	400	/	/	/	/	333	248	287	287	/	/	/	38	31
80	3	356	356	359	74	152	650	/	/	/	/	343	258	287	287	/	/	/	55	45
100	4	432	432	435	100	178	1050	/	/	/	/	407	322	378	287	/	/	/	102	78
125	5	508	508	/	125	/	/	/	/	/	/	500	395	378	378	/	/	/	160	120
150	6	559	559	562	150	/	/	389	400	200	108	562	457	378	378	522	337	508	232	182
200	8	660	660	664	201	/	/	449	600	330	144	700	595	530	530	606	421	508	390	310
250	10	787	787	791	252	/	/	497	600	330	144	760	630	530	530	684	482	508	710	590
300	12	838	838	841	303	/	/	550	800	370	220	893	728	680	680	751	549	508	960	790
350	14	889	889	892	334	/	/	582	800	370	220	1048	883	1455	1455	784	582	305	1700	1490
400	16	991	991	994	385	/	/	687	800	370	220	1319	1154	1455	1455	960	687	305	1970	1720
450	18	1092	1092	1095	436	/	/	730	800	515	279	1384	1224	1665	1665	1003	730	305	2180	1830
500	20	1194	1194	1200	487	/	/	780	800	515	279	1459	1294	1665	1665	1045	772	305	3250	2770
600	24	1397	1397	1407	589	/	/	995	800	515	279	1075	915	1665	1665	1328	995	305	4880	4030
650	26	1448	1448	1461	633	/	/	1038	800	515	279	1249	1089	1960	1960	1375	1071	305	5830	4840
700	28	1549	1549	1562	684	/	/	1088	800	570	368	1140	980	1960	1960	1459	1155	305	6700	5610
750	30	1651	1651	1664	735	/	/	1157	800	570	368	/	/	/	/	1661	1211	305	7450	6210
800	32	1778	1778	1794	779	/	/	1190	800	570	368	/	/	/	/	1766	1316	458	8470	7060
850	34	1930	1930	1946	830	/	/	1246	960	575	220	/	/	/	/	1694	1361	458	10360	8640
900	36	2083	2083	2099	874	/	/	1292	960	575	220	/	/	/	/	1883	1433	458	12080	10070
1000	40	2337	2337	/	976	/	/	1361	960	575	220	/	/	/	/	1971	1521	458	15420	12850
1050	42	2387	2387	/	1020	/	/	1426	960	575	220	/	/	/	/	2036	1586	610	18180	15150
1200	48	2540	2540	/	1166	/	/	1568	960	630	295	/	/	/	/	2255	1735	610	25260	21050
1350	54	/	/	/	1312	/	/	1680	960	630	295	/	/	/	/	2400	1880	610	/	/
1400	56	2667	2667	/	1360	/	/	1730	960	630	295	/	/	/	/	2465	1945	610	38670	32230
1500	60	2950	2950	/	1458	/	/	1866	960	630	295	/	/	/	/	2574	2054	610	47360	39470

注：连接法兰尺寸、焊接端尺寸见附录(A、E)

全径固定球阀 FULL BORE TRUNNION MOUNTINED BALL VALVE



主要外形尺寸

PN15.0 CLASS 900

mm

尺寸		L			d	手动		蜗轮蜗杆传动				气动				电动			重量kg	
DN	NPS	R F	WE	RJ		M	Mo	B	Bo	B1	B2	A	A1	A3	A4	D	D1	Do	R F	WE
50	2	368	368	371	49	123	650	/	/	/	/	234	174	148	257	/	/	/	50	40
65	2 1/2	419	419	422	62	136	800	/	/	/	/	308	248	148	257	/	/	/	75	60
80	3	381	381	384	74	/	/	185	400	200	106	343	258	287	287	/	/	/	92	70
100	4	457	457	460	100	/	/	225	400	200	108	427	322	287	378	/	/	/	146	109
125	5	/	/	/	/	/	/	/	/	/	/	/	/	/	/	/	/	/	/	/
150	6	610	610	613	150	/	/	389	600	330	144	587	457	530	530	522	337	508	339	264
200	8	737	737	740	201	/	/	449	800	330	144	725	595	530	530	606	421	508	640	540
250	10	838	838	841	252	/	/	497	800	370	220	795	630	680	680	684	482	508	960	800
300	12	965	965	968	303	/	/	550	800	370	220	837	728	1455	1455	822	549	508	1330	1110
350	14	1029	1029	1038	322	/	/	582	800	370	220	1048	883	1455	1455	855	582	305	1640	1370
400	16	1130	1130	1140	373	/	/	687	800	515	279	1314	1154	1665	1665	991	687	305	2240	1910
450	18	1219	1219	1232	423	/	/	730	800	515	279	1384	1224	1665	1665	1003	730	305	2770	2310
500	20	1321	1321	1334	471	/	/	780	800	515	279	1459	1294	1665	1665	1105	772	305	3740	3120
600	24	1549	1549	1568	570	/	/	995	800	515	279	1075	915	1960	1960	1445	995	305	5560	4640
650	26	1651	1651	1674	617	/	/	1038	800	570	368	1249	1089	1960	1960	1521	1071	305	7070	5880
700	28	1753	1753	1775	665	/	/	1088	800	570	368	1140	980	1960	1960	1605	1155	305	8070	6730
750	30	1880	1880	1902	712	/	/	1157	800	570	368	/	/	/	/	1661	1211	305	9680	8070
800	32	2032	2032	2054	760	/	/	1190	960	570	220	/	/	/	/	1766	1316	458	11000	9170
850	34	2159	2159	2188	808	/	/	1246	960	570	220	/	/	/	/	1881	1361	458	13470	11230
900	36	2286	2286	2315	855	/	/	1292	960	575	220	/	/	/	/	1953	1433	458	15700	13090
1000	40	2410	2410	2438	959	/	/	1361	960	630	295	/	/	/	/	1971	1521	458	20040	16700
1050	42	2515	2515	2540	1003	/	/	1423	960	630	295	/	/	/	/	2036	1586	610	23620	19690
1200	48	2620	2620	/	1155	/	/	1568	960	630	295	/	/	/	/	2255	1735	610	32830	27360
1350	54	/	/	/	/	/	/	1680	960	630	295	/	/	/	/	2400	1880	610	/	/
1400	56	2820	2820	/	1337	/	/	1730	960	630	295	/	/	/	/	2465	1945	610	44086	28981
1500	60	2930	2930	/	1438	/	/	1866	960	630	295	/	/	/	/	2574	2054	610	55210	46308

注：连接法兰尺寸、焊接端尺寸见附录(A、E)

全径固定球阀 FULL BORE TRUNNION MOUNTINED BALL VALVE

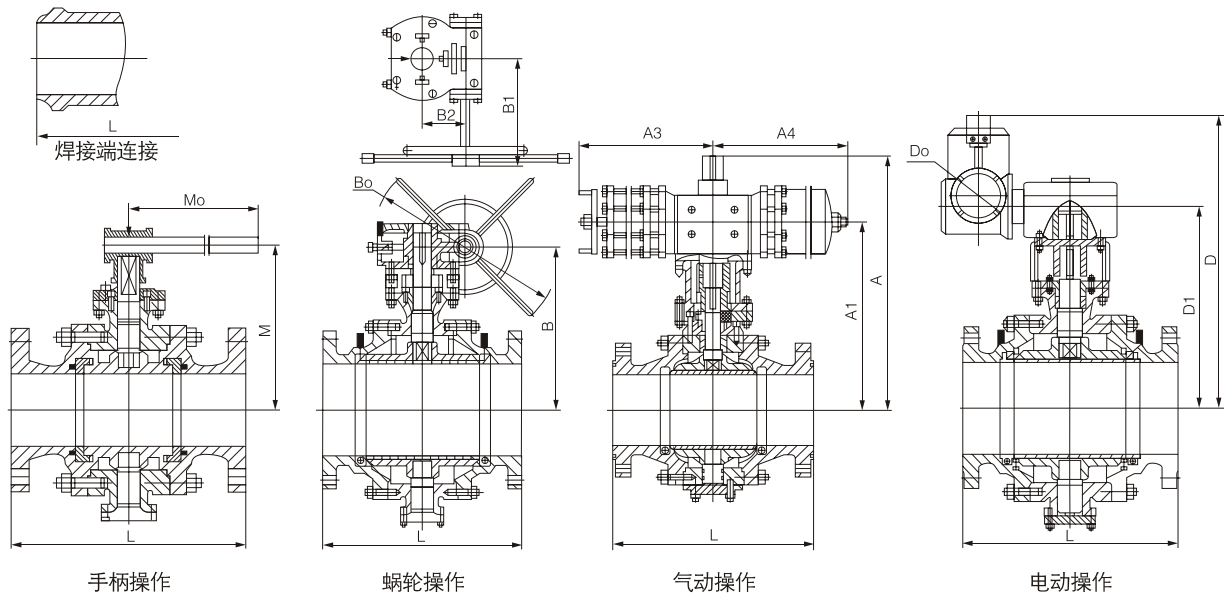


Figure No .
A(G)TB15(25)RF1
A(G)TB15(25)BW1

A(G)3TB15(25)RF1
A(G)3TB15(25)BW1

A(G)6TB15(25)RF1
A(G)6TB15(25)BW1

A(G)9TB15(25)RF1
A(G)9TB15(25)BW1

主要外形尺寸

CLASS 1500

mm

尺寸		L			d	蜗轮蜗杆传动				气动				电动			重量kg	
DN	NPS	R F	WE	RJ		B	Bo	B1	B2	A	A1	A3	A4	D	D1	Do	R F	WE
50	2	368	368	371	49	154	400	200	106	259	174	287	287	/	/	/	50	40
65	2 1/2	419	419	422	62	169	400	200	108	333	248	287	287	/	/	/	75	60
80	3	470	470	473	74	187	600	330	144	363	258	378	378	/	/	/	117	82
100	4	546	546	549	100	217	600	330	144	452	322	530	530	/	/	/	216	150
125	5	/	/	/	/	/	/	/	/	/	/	/	/	/	/	/	/	/
150	6	705	705	711	144	346	800	370	220	587	457	530	530	522	337	508	532	414
200	8	832	832	841	192	384	800	370	220	760	595	680	680	623	421	508	870	677
250	10	991	991	1000	239	452	800	370	220	739	630	1455	1455	755	482	508	1467	1132
300	12	1130	1130	1146	287	512	800	515	279	837	728	1455	1455	822	549	508	2270	1777
350	14	1257	1257	1276	315	561	800	515	279	1043	883	1665	1665	886	582	305	3240	2589
400	16	1384	1384	1407	360	601	800	515	279	1314	1154	1665	1665	1020	687	305	4645	3782
450	18	1537	1537	1559	371	688	800	515	279	1384	1224	1665	1665	1003	730	305	6035	4812
500	20	1664	1664	1686	416	727	800	570	368	1459	1294	1960	1960	1272	772	305	8077	6555
600	24	1943	1943	1972	498	803	800	570	368	1075	915	1960	1960	1445	995	305	12357	9900
650	26	2048	2048	2077	540	853	800	570	368	/	/	/	/	1521	1071	305	14179	11409
700	28	2148	2148	2176	584	938	960	575	220	/	/	/	/	1605	1155	305	16314	12422
750	30	2251	2251	2281	625	1070	960	575	220	/	/	/	/	1661	1211	305	19466	14586
800	32	2346	2346	2380	670	1200	960	575	220	/	/	/	/	1766	1316	458	25728	19993
850	34	2450	2450	2454	720	1310	960	630	295	/	/	/	/	1881	1361	458	31416	24766
900	36	2556	2556	2590	762	1430	960	630	295	/	/	/	/	1953	1433	458	38328	30478

CLASS 2500

mm

尺寸		L			d	蜗轮蜗杆传动				气动				电动			重量kg	
DN	NPS	R F	WE	RJ		B	Bo	B1	B2	A	A1	A3	A4	D	D1	Do	R F	WE
50	2	451	451	454	42	174	600	330	144	259	174	287	287	/	/	/	93	70
65	2 1/2	508	508	540	52	198	600	330	144	353	248	287	287	/	/	/	152	/
80	3	578	578	584	62	224	800	370	220	388	258	530	530	/	/	/	215	162
100	4	673	673	683	87	268	800	370	220	452	322	530	530	/	/	/	385	322
150	6	914	914	927	131	371	800	370	220	622	457	680	680	539	337	508	830	755
200	8	1022	1022	1038	179	420	800	515	279	704	595	1455	1455	694	421	508	1435	1105
250	10	1270	1270	1292	223	540	800	515	279	739	630	1455	1455	755	482	508	2220	1720
300	12	1422	1422	1445	265	638	800	515	279	888	728	1665	1665	853	549	508	3050	2370
350	14	1540	1540	1569	241	663	800	515	279	992	883	1665	1665	886	582	305	3350	2610
400	16	1567	1567	1596	276	764	800	570	368	1314	1154	1665	1665	1020	687	305	5375	4397
450	18	1825	1825	1854	311	847	800	570	368	1384	1224	1960	1960	1003	730	305	5800	4870
500	20	1875	1875	1904	343	867	800	570	368	1459	1294	1960	1960	1272	772	305	8612	7035
600	24	2257	2257	2286	413	1060	960	570	368	/	/	/	/	1445	995	305	12747	10875

注：连接法兰尺寸、焊接端尺寸见附录(A、E)

缩径固定球阀 REDUCED BORE TRUNNION MOUNTINED BALL VALVE

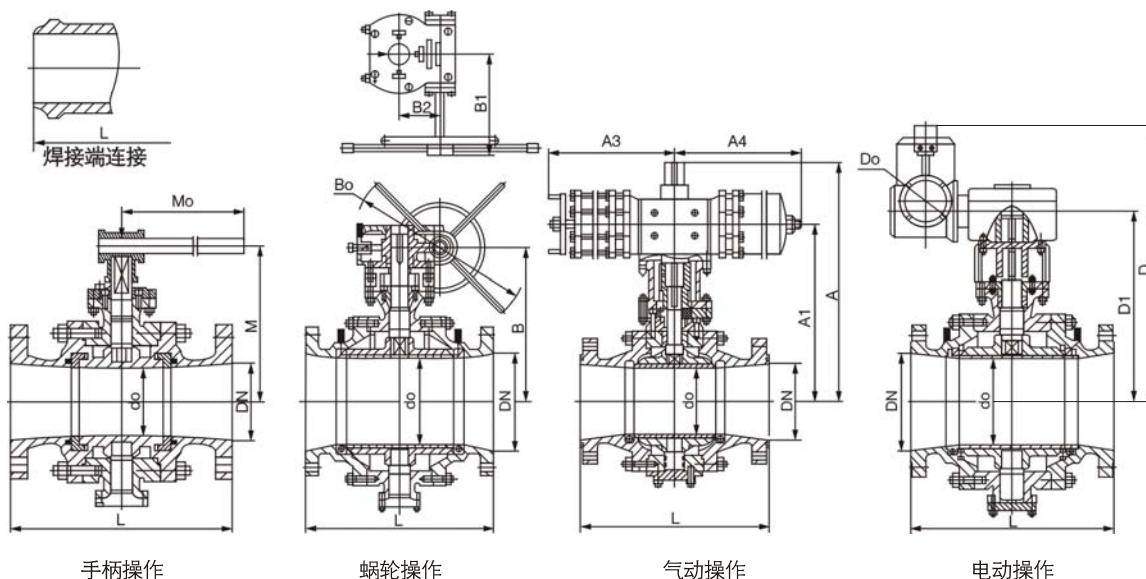


Figure No .
 A(G)TB1(2、3、4)RF2 A(G)3TB1(2、3、4)RF2 A(G)6TB1(2、3、4)RF2 A(G)9TB1(2、3、4)RF2
 A(G)TB1(2、3、4)BW2 A(G)3TB1(2、3、4)BW2 A(G)6TB1(2、3、4)BW2 A(G)9TB1(2、3、4)BW2

主要外形尺寸 PN1.6MPa CLASS 150

mm

尺寸		L			d	手动		蜗轮蜗杆传动				气动				电动			重量kg	
DN	NPS	R F	WE	RJ		M	Mo	B	Bo	B1	B2	A	A1	A3	A4	D	D1	Do	R F	WE
80	3x2	203	283	216	49	107	230	/	/	/	/	217	174	89	181	/	/	/	19	15
100	4x3	229	305	241	74	152	400	/	/	/	/	318	258	148	257	/	/	/	32	24
150	6x4	394	457	406	100	178	650	/	/	/	/	407	322	287	284	/	/	/	55	48
200	8x6	457	521	470	150	272	1050	378	400	200	106	562	457	378	378	554	337	508	73	69
250	10x8	533	559	546	201	/	/	421	400	200	108	700	595	378	378	606	421	508	122	110
300	12x10	610	635	622	252	/	/	482	600	330	108	735	630	378	378	667	482	508	310	297
350	14x12	686	762	699	303	/	/	549	600	330	144	858	728	530	530	734	549	508	470	430
400	16x14	762	838	775	336	/	/	607	600	370	144	888	883	530	530	774	589	508	590	540
450	18x16	864	914	876	385	/	/	687	800	370	220	1319	1154	680	680	889	687	508	830	760
500	20x18	914	991	927	435	/	/	713	800	370	220	1354	1224	680	680	909	708	508	1040	940
600	24x20	1067	1143	1080	487	/	/	772	800	370	220	1459	1294	680	680	1023	772	508	1650	1110
750	30x24	1295	1397	/	589	/	/	995	800	515	279	1060	915	1455	1455	1268	995	305	4100	3170
900	36x30	1524	1727	/	735	/	/	1153	800	515	279	1195	1035	1665	1665	1515	1211	305	6450	4820

PN2.5、4.0MPa CLASS 300

mm

尺寸		L			d	手动		蜗轮蜗杆传动				气动				电动			重量kg	
DN	NPS	R F	WE	RJ		M	Mo	B	Bo	B1	B2	A	A1	A3	A4	D	D1	Do	R F	WE
80	3x2	283	283	298	49	107	230	/	/	/	/	234	174	148	257	/	/	/	28	20
100	4x3	305	305	312	74	152	400	/	/	/	/	343	258	287	287	/	/	/	38	28
150	6x4	403	457	419	100	178	650	/	/	/	/	407	322	287	287	/	/	/	67	54
200	8x6	502	521	517	150	272	1050	378	400	200	106	562	457	378	378	522	337	508	95	83
250	10x8	568	559	584	201	/	/	421	400	200	108	700	595	378	378	606	421	508	144	125
300	12x10	648	635	664	252	/	/	482	600	330	108	760	630	530	530	667	482	508	380	340
350	14x12	762	762	778	303	/	/	549	600	330	144	858	728	530	530	751	549	508	580	540
400	16x14	838	838	854	336	/	/	607	700	330	144	909	758	530	530	774	589	508	780	680
450	18x16	914	914	930	385	/	/	687	800	370	220	1319	1154	680	680	938	687	305	1190	1050
500	20x18	991	991	1010	435	/	/	713	800	370	220	1354	1224	680	680	909	708	508	1880	1690
600	24x20	1143	1143	1165	487	/	/	772	800	370	220	1459	1294	1455	1455	1045	772	305	2750	2180
750	30x24	1397	1397	1422	589	/	/	995	800	515	279	1075	915	1665	1665	1268	995	305	4810	3820
900	36x30	1727	1727	1756	735	/	/	1153	800	515	279	1195	1035	1960	1960	1515	1211	305	8440	6840

注：连接法兰尺寸、焊接端尺寸见附录(A、E)

缩径固定球阀 REDUCED BORE TRUNNION MOUNTINED BALL VALVE

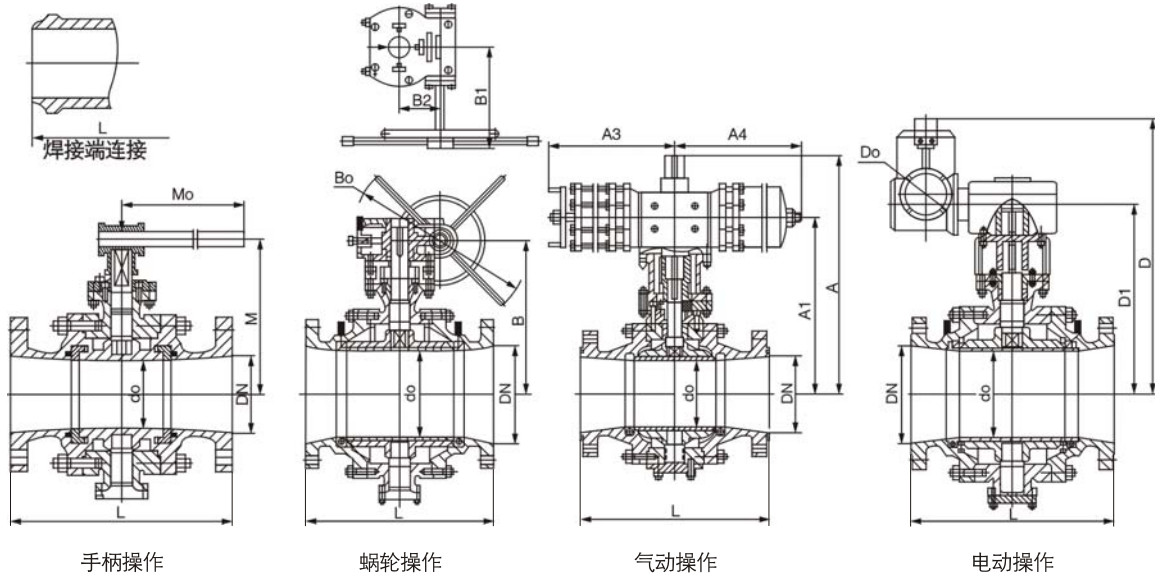


Figure No .
A(G)TB4(6、10)RF2
A(G)TB4(6、10)BW2

A(G)3TB4(6、10)RF2
A(G)3TB4(6、10)BW2

A(G)6TB4(6、10)RF2
A(G)6TB4(6、10)BW2

A(G)9TB4(6、10)RF2
A(G)9TB4(6、10)BW2

主要外形尺寸

PN6.4MPa CLASS 400

mm

尺寸		L			d	手动		蜗轮蜗杆传动				气动				电动			重量kg	
DN	NPS	R F	WE	RJ		M	Mo	B	Bo	B1	B2	A	A1	A3	A4	D	D1	Do	R F	WE
80	3x2	356	356	269	49	107	400	/	/	/	/	234	174	148	257	/	/	/	37	26
100	4x3	406	406	410	74	152	650	/	/	/	/	343	258	287	287	/	/	/	66	47
150	6x4	495	495	498	100	178	650	/	/	/	/	407	322	287	287	/	/	/	128	81
200	8x6	597	597	600	150	272	1050	383	400	200	108	562	457	378	378	522	337	508	296	252
250	10x8	673	673	676	201	/	/	447	600	330	144	725	595	530	530	606	421	508	456	384
300	12x10	762	762	765	252	/	/	480	600	330	144	760	630	530	530	667	482	508	648	544
350	14x12	826	826	829	303	/	/	517	800	370	220	943	728	680	680	751	549	508	950	795
400	16x12	902	902	905	303	/	/	517	800	370	220	943	883	680	680	751	549	508	1053	882
450	18x16	978	978	981	385	/	/	639	800	370	220	1299	1154	1455	1455	938	687	508	1512	1265
500	20x16	1054	1054	1060	385	/	/	639	800	370	229	1299	1224	1455	1455	938	687	508	1925	1605
600	24x20	1232	1232	1241	487	/	/	744	800	515	279	1459	1294	1455	1455	1045	772	508	3125	2610
750	30x24	1524	1524	1537	589	/	/	869	800	515	279	1075	915	1665	1665	1268	995	305	5385	4490
900	36x30	1880	1880	1895	735	/	/	1013	800	570	279	1195	1035	1960	1960	1515	1211	305	8960	7470

PN10.0MPa CLASS 600

mm

尺寸		L			d	手动		蜗轮蜗杆传动				气动				电动			重量kg	
DN	NPS	R F	WE	RJ		M	Mo	B	Bo	B1	B2	A	A1	A3	A4	D	D1	Do	R F	WE
80	3x2	356	356	359	49	107	400	/	/	/	/	234	174	148	257	/	/	/	44	34
100	4x3	432	432	435	74	152	650	/	/	/	/	343	258	287	287	/	/	/	89	65
150	6x4	559	559	562	100	178	1050	/	/	/	/	407	322	287	287	/	/	/	160	110
200	8x6	660	660	664	150	/	/	389	400	200	108	500	395	378	378	522	337	508	310	240
250	10x8	787	787	791	201	/	/	449	600	330	144	562	457	378	378	606	421	508	570	500
300	12x10	838	838	841	252	/	/	497	600	330	144	725	595	530	530	684	482	508	850	680
350	14x12	889	889	892	303	/	/	550	800	370	220	760	630	530	530	751	549	508	1180	970
400	16x12	991	991	994	303	/	/	550	800	370	220	760	630	530	530	751	549	508	1390	1140
450	18x16	1092	1092	1095	385	/	/	687	800	370	220	1319	1154	1455	1455	960	687	508	1765	1415
500	20x16	1194	1194	1200	385	/	/	687	800	370	229	1319	1154	1455	1455	960	687	508	2170	1690
600	24x20	1397	1397	1407	487	/	/	780	800	515	279	1459	1294	1665	1665	1045	772	508	3390	2540
750	30x24	1651	1651	1664	589	/	/	995	800	515	279	1075	915	1665	1665	1328	995	305	5910	4470
900	36x30	2083	2083	2099	735	/	/	1157	800	570	368	1195	1035	1960	1960	1661	1211	305	10560	8460

注：连接法兰尺寸、焊接端尺寸见附录(A、E)

缩径固定球阀 REDUCED BORE TRUNNION MOUNTINED BALL VALVE

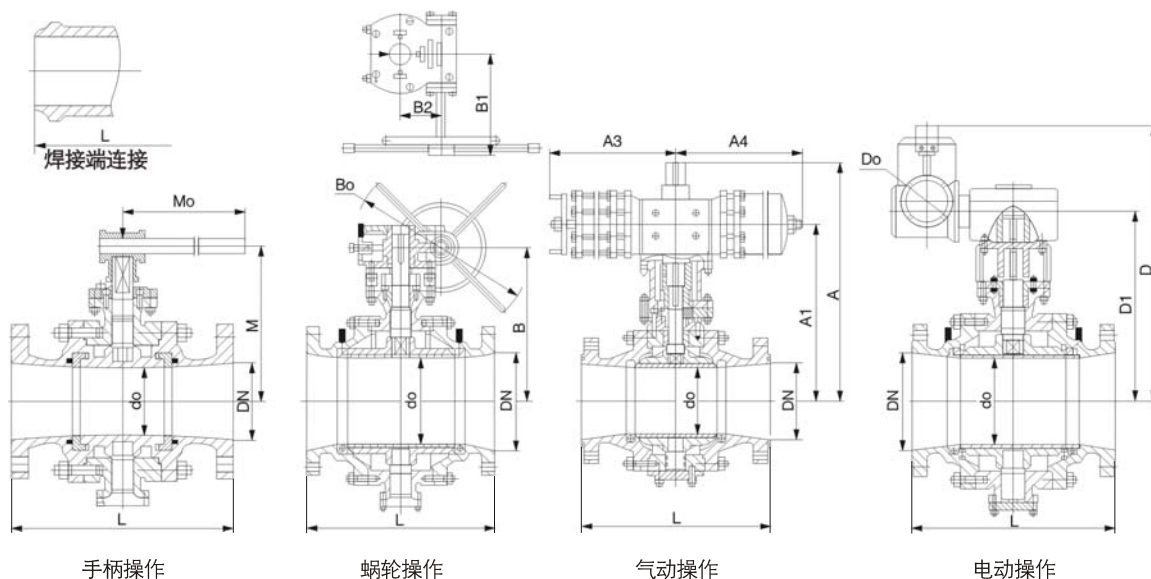


Figure No.
 A(G)TB1(2, 3, 4)RF2 A(G)3TB1(2, 3, 4)RF2 A(G)6TB1(2, 3, 4)RF2 A(G)9TB1(2, 3, 4)RF2
 A(G)TB1(2, 3, 4)BW2 A(G)3TB1(2, 3, 4)BW2 A(G)6TB1(2, 3, 4)BW2 A(G)9TB1(2, 3, 4)BW2

主要外形尺寸

CLASS 900

mm

尺寸		L			d	手动					气动				电动			重量kg		
DN	NPS	R F	WE	RJ		M	Mo	B	Bo	B1	B2	A	A1	A3	A4	D	D1	Do	R F	WE
80	3x2	381	381	384	49	123	650	/	/	/	/	234	174	148	257	/	/	/	58	48
100	4x3	457	457	460	74	/	/	185	400	200	106	343	258	287	287	/	/	/	105	90
150	6x4	610	610	613	100	/	/	225	400	200	108	427	322	378	378	/	/	/	230	162
200	8x6	737	737	740	150	/	/	389	600	330	144	587	457	530	530	522	337	508	470	370
250	10x8	838	838	841	201	/	/	449	600	330	144	725	595	530	530	606	421	508	530	410
300	12x10	965	965	968	252	/	/	497	800	370	220	798	630	680	680	684	482	508	1200	1030
350	14x12	1029	1029	1038	303	/	/	550	800	370	220	837	728	1455	1455	822	549	508	1695	1440
400	16x12	1130	1130	1140	303	/	/	550	800	370	220	837	728	1455	1455	822	549	508	1790	1480
450	18x16	1219	1219	1232	373	/	/	687	800	515	279	1314	1154	1665	1665	991	687	305	2520	2100
500	20x16	1321	1321	1334	373	/	/	687	800	515	279	1314	1224	1665	1665	991	687	305	2970	2430
600	24x20	1549	1549	1568	471	/	/	780	800	515	279	1459	1294	1665	1665	1105	772	305	5580	4520
750	30x24	1880	1880	1902	570	/	/	995	800	515	279	1075	915	1960	1960	1445	995	305	8980	7907
900	36x30	2286	2286	2315	712	/	/	1157	800	570	368	/	/	/	/	1660	1211	305	15650	13910

CLASS 1500

mm

尺寸		L			d	蜗轮蜗杆传动					气动				电动			重量kg	
DN	NPS	R F	WE	RJ		B	Bo	B1	B2	A	A1	A3	A4	D	D1	Do	R F	WE	
80	3x2	470	470	473	49	154	400	200	106	259	174	287	287	/	/	/	75	49	
100	4x3	546	546	549	74	187	600	330	144	363	258	378	378	/	/	/	130	73	
150	6x4	705	705	711	100	217	600	330	144	452	322	530	530	/	/	/	300	181	
200	8x6	832	832	841	144	346	800	370	220	587	457	530	530	522	337	508	615	491	
250	10x8	991	991	1000	192	384	800	370	220	760	595	680	680	623	421	508	1085	879	
300	12x10	1130	1130	1146	239	452	800	370	220	739	630	1455	1455	755	482	508	1850	1547	
350	14x12	1257	1257	1276	287	512	800	515	279	837	728	1455	1455	822	549	508	2620	2214	
400	16x12	1384	1384	1407	287	512	800	515	279	837	728	1455	1455	822	549	508	2890	2365	
450	18x16	1537	1537	1559	360	601	800	515	279	1314	1154	1665	1665	1020	687	305	3856	3156	
500	20x16	1664	1664	1686	360	601	800	515	279	1314	1224	1665	1665	1020	687	305	5005	4105	
600	24x20	1943	1943	1972	416	727	800	570	368	1459	1294	1960	1960	1272	772	305	11377	9980	
750	30x24	2251	2251	2281	498	803	800	570	368	1075	915	1960	1960	1445	995	305	17914	14660	
900	36x30	2556	2556	2590	625	1070	900	575	220	/	/	/	/	1660	1211	305	32976	27743	

CLASS 2500

mm

尺寸		L			d	蜗轮蜗杆传动					气动				电动			重量kg	
DN	NPS	R F	WE	RJ		B	Bo	B1	B2	A	A1	A3	A4	D	D1	Do	R F	WE	
80	3x2	578	578	584	42	174	600	330	144	259	174	287	287	/	/	/	165	111	
100	4x3	673	673	683	62	224	800	370	220	388	258	530	530	/	/	/	280	166	
150	6x4	914	914	927	87	268	800	370	220	452	322	530	530	/	/	/	540	302	
200	8x6	1022	1022	1038	131	371	800	370	220	622	457	680	680	539	337	508	990	860	
250	10x8	1270	1270	1292	179	420	800	515	279	704	595	1455	1455	694	421	508	1750	1270	
300	12x10	1422	1422	1445	223	540	800	515	279	739	630	1455	1455	755	482	508	2650	1920	
350	14x12	1540	1540	1569	265	638	800	515	279	888	728	1665	1665	853	549	305	4610	3855	
400	16x12	1567	1567	1596	265	638	800	515	279	888	728	1665	1665	853	549	305	5145	4295	
450	18x16	1825	1825	1854	276	764	800	570	368	1314	1154	1665	1665	1020	687	305	7395	6170	
500	20x16	1875	1875	1904	276	764	800	570	368	1314	1154	1665	1665	1020	687	305	8900	7430	
600	24x20	2257	2257	2286	343	867	800	570	368	1459	1294	1960	1960	1272	772	305	12190	10440	

注：连接法兰尺寸、焊接端尺寸见附录(A、E)